



PRODUCT CATALOG

2018

www.electronicasemiconductors.com

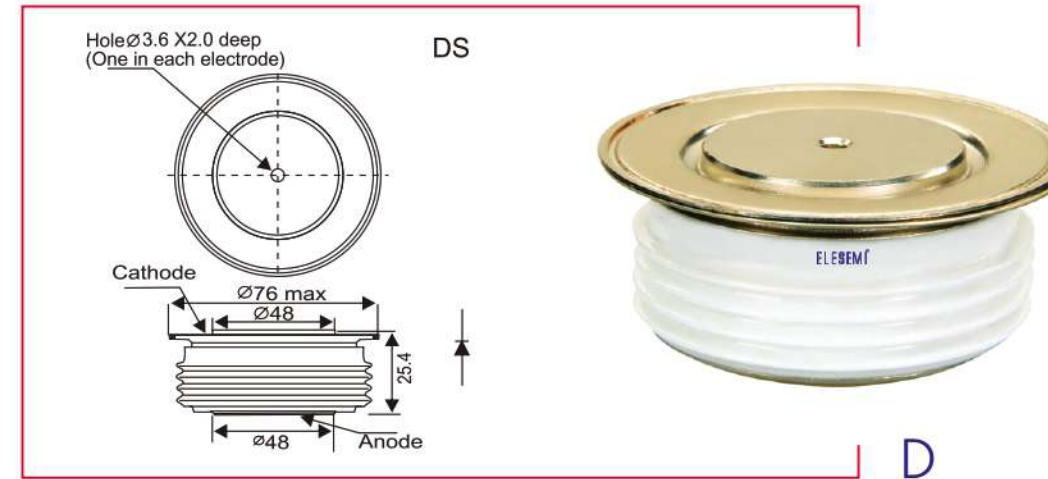
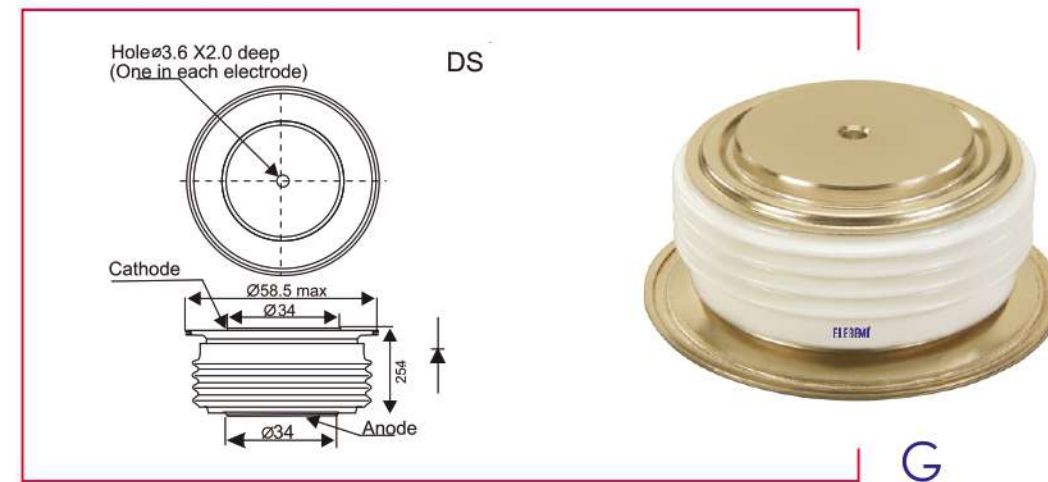
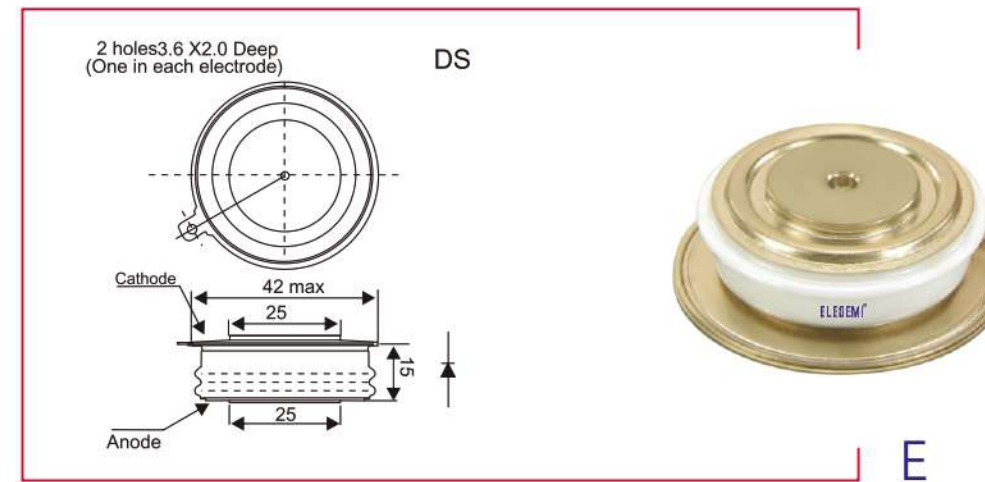
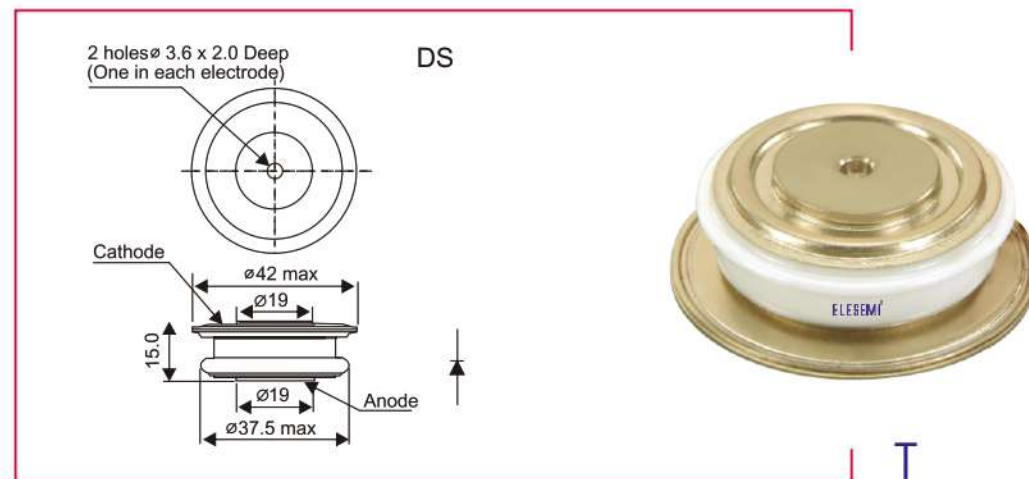


**Electronica Y
Temporizadores**

RECTIFIER DIODES

// CAPSULE TYPE //

Device Type	V _{RRM} (V)	I _{F(AV)} (A)	T _C (°C)	V _{FM} (V)	I _{FM} (A)	I _{FSM} (A)	I _T ⁺ (A)	I _{RRM} (mA)	T _{VJ} (°C)	V ₀ (V)	R ₀ (mW)	R _{th(j-h)} (°C/W)	Mounting Force (KN)	Outline
DS 402	1200-1600	505	100	1.25	450	4500	101	15	175	0.81	0.840	0.100	4.5	T
DS 804	1400-3200	1100	55	1.31	1500	10930	598	50	175	0.94	0.260	0.065	8.0	E
DS 912	3600-5600	600	100	2.10	1200	5600	157	50	150	1.15	1.020	0.0520	12	G
DS 1107	3600-4000	870	100	1.60	1800	12000	720	50	150	0.75	0.440	0.0400	12	G
DS 1104	1600-3000	1315	100	1.30	1800	16000	1280	50	175	0.67	0.310	0.0400	12	G
DS 2007	3600-4000	1225	100	1.60	3400	20000	2000	75	150	0.82	0.29	0.0220	22	D
DS 2004	2400-2800	1960	100	1.30	3400	25000	3120	50	175	0.82	0.160	0.0260	22	D
DS 2002	1400-1800	2320	100	1.18	3400	33000	5440	50	175	0.74	0.088	0.0260	22	D
DS 2106	3600-4000	2850	100	1.15	3000	50000	12500	250	150	0.75	0.118	0.0115	45	Y
DS 6000	400-600	6000	85	1.30	14000	60000	18000	100	180	0.70	0.040	0.0350	30	K
DS 7000	400-600	7100	85	1.20	14000	60000	18000	100	170	0.70	0.024	0.0340	30	K



Produce to perform

