

SERIE
RR

REPORT



Serie RR Relé Rápido

Nuevos relés de maniobra
y señal rápidos para
aplicaciones energéticas.
4 contactos conmutados,
montaje sobre carril de 35 mm.



CE

Características

- Tensiones de alimentación nominales 24 - 48 - 110...125 - 220 - 250 V DC
- 4 contactos conmutados 8 A, montaje sobre carril de 35 mm (EN 60715)
3 NA + 1 contactos conmutados 8 A, enchufable en zócalo undecal Tipo 90.21
- Tiempo de actuación <3 ms
- LED de indicación del estado del relé

new

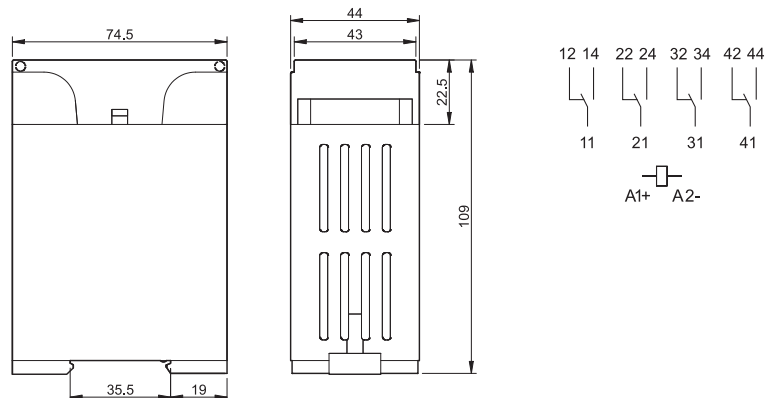
Serie RR

Relé Rápido 8 A



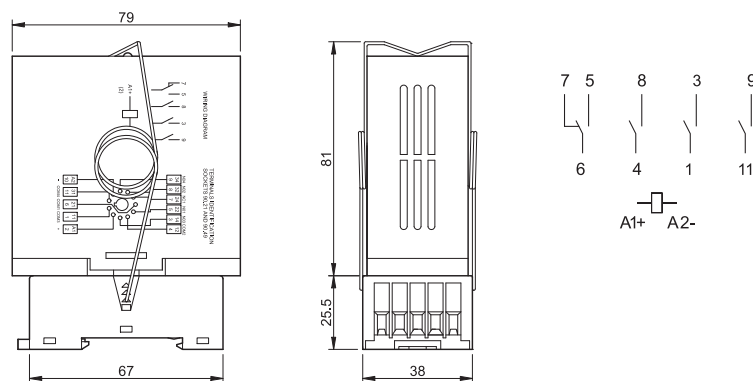
Tipo RR.14.9.xxx.0000

- Tensiones de alimentación nominales 24 - 48 - 110...125 - 220 - 250 V DC
- 4 contactos conmutados 8 A
- Tiempo de actuación <3ms
- Indicador LED para el estado del relé
- Modular, montaje sobre carril de 35 mm (EN 60715)



Tipo RR.24.9.xxx.9021

- Tensiones de alimentación nominales 24 - 110...125 - 220...250 V DC
- 3 NA + 1 contactos conmutados 8 A
- Tiempo de actuación <3ms
- Indicador LED para el estado del relé
- Enchufable en zócalo undecal Tipo 90.21



Accesorios



Tipo 90.21
Zócalo con bornes de jaula
montaje a panel o sobre
carril de 35 mm (EN 60715)

