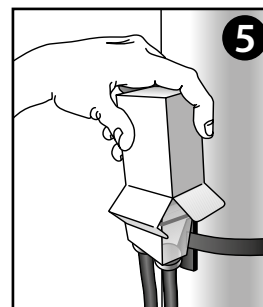
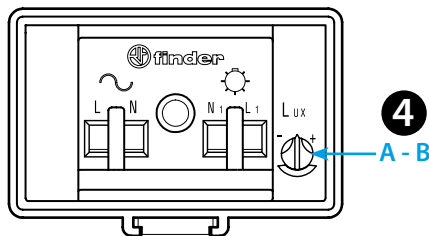
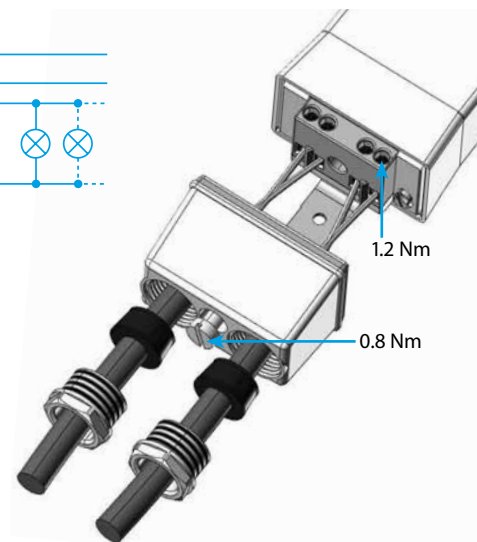
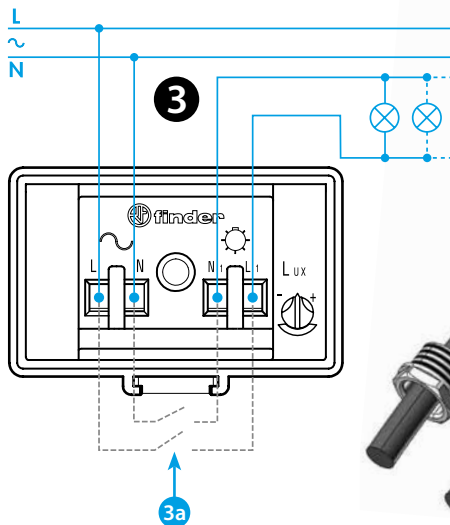
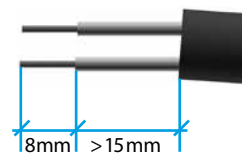
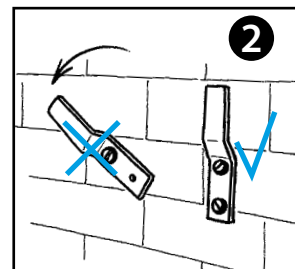
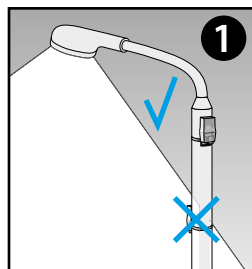
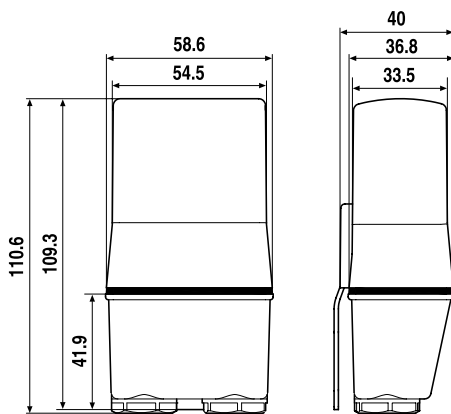


10.32

EN 60669-1 / EN 60669-2-1				
	<b>10.32.8.120.0000</b> U <sub>N</sub> 120 V AC (50/60 Hz) U <sub>min</sub> 96 V AC U <sub>max</sub> 132 V AC	<b>10.32.8.230.0000</b> U <sub>N</sub> 230 V AC (50/60 Hz) U <sub>min</sub> 184 V AC U <sub>max</sub> 253 V AC		
	2 NO (DPST-NO) 16 A 120 V AC μ	2 NO (DPST-NO) 16 A 230 V AC μ		
	AC1 1900 VA AC15 400 VA AC5a -	AC1 3700 VA AC15 750 VA AC5a 5 A		
	(120 V AC) 1200 W (120 V AC) 450 W	(230 V AC) 2300 W (230 V AC) 850 W CFL-LED (230 V AC) 500 W		
	IP54			

	(-30...+70)°C
TON = 15 s	
TOFF = 30 s	



ESPAÑOL

### 10.32 INTERRUPTOR CREPUSCULAR

Se recomienda instalar el crepuscular de forma que la luz emitida por la luminaria no tenga influencia sobre el sensor. Donde esto no sea posible, actúe el **innovador principio de compensación** y evitara molestos encendidos y apagados de la lámpara, siempre que la suma de luz ambiental + luz artificial no exceda de 120 lux.

#### 1 Montaje en poste

#### 2 Montaje en pared

#### 3 ESQUEMA DE CONEXIONADO

La desconexión de la carga se realiza entre los bornes L - L1 y N - N1. No precisa puentes externos. Ejecutar las conexiones según el esquema y asegúrese que el prensaestopas se ajusta al cable garantizando el sellado IP54.

Tipo de cable recomendado: H07RN-F, 2x1 mm<sup>2</sup>...2x2,5 mm<sup>2</sup>, o similares. **Consejo de Seguridad importante:** si la lámpara tiene conexión de toma de tierra, es necesario conectarla a la tierra de protección antes de su activación.

#### 3a Conexiones internas

#### 4 AJUSTES

**A** umbral de actuación crepuscular (1...80)lx

**B** LED (selector transparente):

- intermitencia lenta: alimentación ON, relé OFF
- intermitencia rápida: alimentación ON, temporización en curso, relé OFF
- fijo: alimentación ON, relé ON

#### 5 PRUEBA

Durante los 3 primeros ciclos de funcionamiento, el tiempo de retardo de On y Off se ha reducido a cero para facilitar el ajuste.

En la prueba se puede utilizar la caja de embalaje para oscurecer el crepuscular.